



POKYNY PRO PROSTOROVÉ USPOŘÁDÁNÍ OPTICKÝCH KABELŮ A VÝSADBY STROMŮ V BLÍZKOSTI KANALIZACE A VODOVODŮ

Svaz vodovodů a kanalizací Žďársko těmito pokyny upřesňuje podmínky možného umístění optických kabelů a výsadby stromů v blízkosti kanalizace a vodovodů. Pokyny jsou závazné pro členské obce/investory i zhotovitele.

Pokud přes veškerou péči a dodržení technologických postupů dojde při údržbě nebo opravě kanalizace a vodovodů k poškození optických kabelů umístěných v ochranném pásmu kanalizací a vodovodů, vlastník optických kabelů uhradí náklady na jejich uvedení do řádného technického stavu.

Pokyny neosvobozují investora od nutnosti získat souhlasné stanovisko představenstva před zahájením stavebních prací. Po vyjádření souhlasného stanoviska bude podepsaná smlouva o prostorovém uspořádání mezi investorem a SVK Žďársko.

UMÍSTĚNÍ OPTICKÝCH KABELŮ

Podmínkou souhlasného stanoviska je zachování ochranného pásma dle zákona 274/2001 Sb. z jedné strany, a to jak u kanalizace, tak i u vodovodů.

Z druhé strany je u kanalizace možné povolit zmenšení pásma až na 0,55 m od šachty, což znamená 1,0 m od vnějšího líce potrubí (viz příloha č. 1 pokynů).

U vodovodů je možné zmenšení této vzdálenosti až na 0,75 m od vnějšího líce potrubí, resp. v místě hydrantu je možné zmenšení vzdálenosti až na 0,4 m, což znamená 1,5 m od vnějšího líce potrubí (viz příloha č. 2 pokynů).

VÝSADBA STROMŮ

S ohledem na primární záměr zachování zdravého růstu stromů se nedoporučuje výsadba stromořadí v ochranném pásmu vodovodů a kanalizací. Primárně by se mělo vyhybat kolizím s inženýrskými sítěmi. Není nutné dodržovat vzdálenosti stromů od sebe, nicméně důležitá je volba vhodného druhu výsadby. Doporučuje se respektovat platnou legislativu.

Existuje-li objektivní zájem stromy vysadit v ochranném pásmu, navrhovatel by měl tento zájem specifikovat (druhovú skladbu, prostorové uspořádání vůči infrastruktuře, konkretizovat opatření, atd.) a oslovit představenstvo s žádostí o vyjádření. Před hlasováním bude vyžádáno stanovisko provozovatele vodovodů a kanalizací.

Při narušení ochranného pásma je vhodné využít vertikální nebo horizontální clony pro směřování kořenů. Zároveň je nutné zachovat přístup k vodovodům a kanalizacím v případě potřeby opravy nebo obnovy.



Při výsadbě je nutné zachovat tyto podmínky:

- s ohledem na zdravý růst stromů není možné narušit oblast tzv. „kořenového talíře“, která je definovaná vzdáleností 0,75 m od paty stromu
- V tzv. „prokořenitelném prostoru“ je možné umístit vertikální i horizontální clonu, kterou dojde k omezení prorůstání koření do inženýrské infrastruktury a jejího poškozování.
- Výsadba stromů v ochranném pásmu sítí, které jsou uloženy v hloubce do 6 m, se předpokládá využití vertikálních i horizontálních clon pro zamezení prorůstání kořenů k vodovodům a kanalizacím a směřování kořenů do „správných“ prostor pro dlouhodobý a zdravý růst stromů. V případě sítí umístěných v hloubce větší než 6 m je možné po předchozí konzultaci s provozovatelem vyhovět výjimkám.
- Předpokládá se využití vhodných stromů a dřevin.
- Pracovní prostor splňující podmínky bezpečné práce je cca 0,75 m od vnějšího líce potrubí a vertikální clony.

Schváleno představenstvem SVK Žďársko dne 27. 10. 2021.

Žďár nad Sázavou
27. 10. 2021

Svaz vodovodů a kanalizací
Žďársko
® Vodárenská 2
591 01 Žďár nad Sázavou

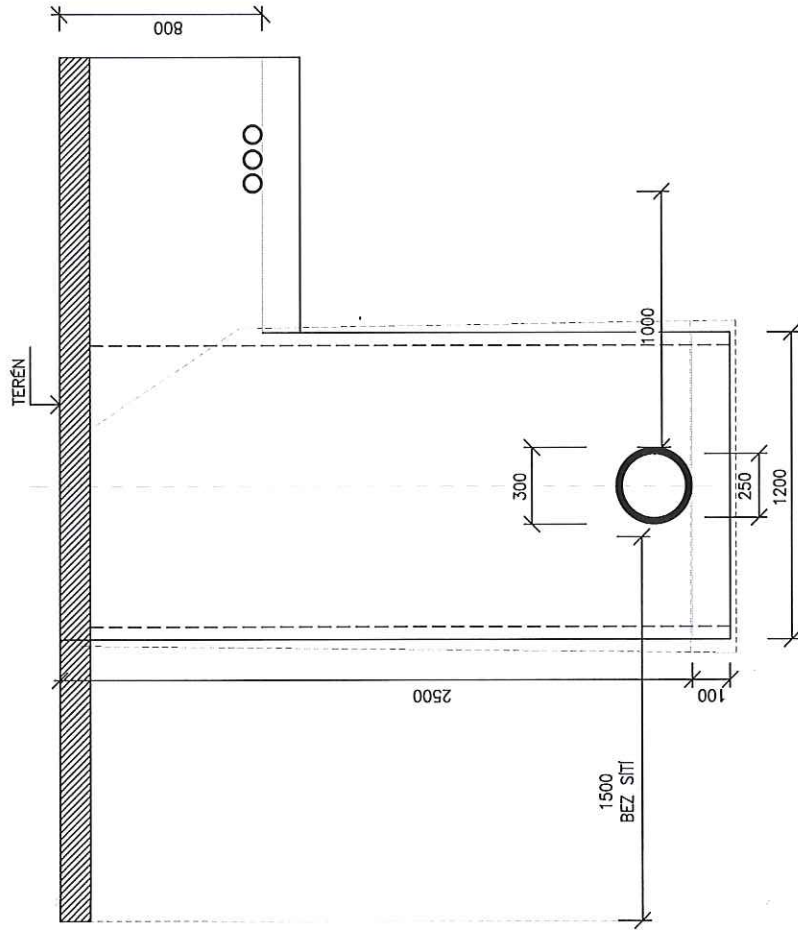
Ing. Dagmar Zvěřinová

předsedkyně představenstva SVK Žďársko

MINIMÁLNÍ VZDÁLENOSTI PŘI SOUBĚŽNĚ PROBÍHAJÍCÍCH STAVBÁCH OPTICKÉHO KABELU A KANALIZACE

KANALIZACE DO DN 500 VČETNĚ
HLOUBKA ULOŽENÍ KANALIZACE DO 2,5 m

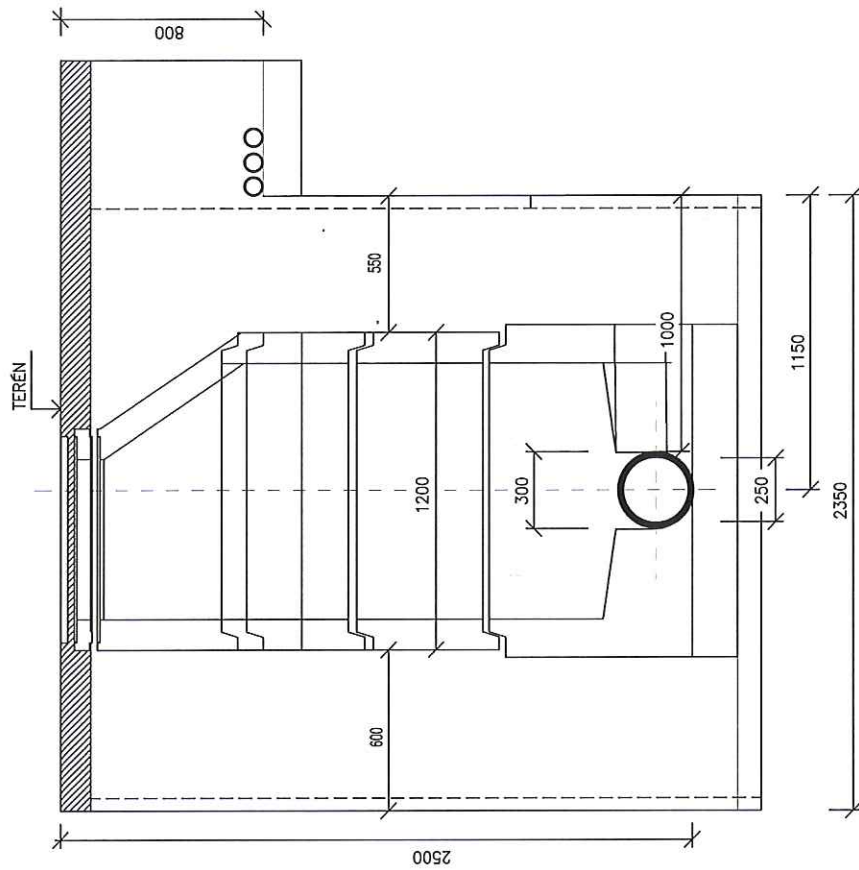
PŘÍČNÝ ŘEZ KANALIZAČNÍ STOKOU DN250



POZNÁMKY:

- U VODOVODNÍCH ŘADŮ A KANALIZAČNÍCH STOK DO PRŮMĚRU 500 mm VČETNĚ, JE OCHRANNE PÁSMO 1,5 m,
- U VODOVODNÍCH ŘADŮ A KANALIZAČNÍCH STOK NAD PRŮMĚR 500 mm JE OCHRANNE PÁSMO 2,5 m,
- U VODOVODNÍCH ŘADŮ A KANALIZAČNÍCH STOK O PRŮMĚRU NAD 200 mm, JEJICHŽ DNO JE ULOŽENO V HLOUBCE VĚTŠÍ NEŽ 2,5 m POD POVRŠEŇ SE VZDÁLENOSTI OCHRANNÉHO PÁSMŮ OD VNĚJŠÍHO LÉCE ZVYŠUJÍ O 1,0 m.

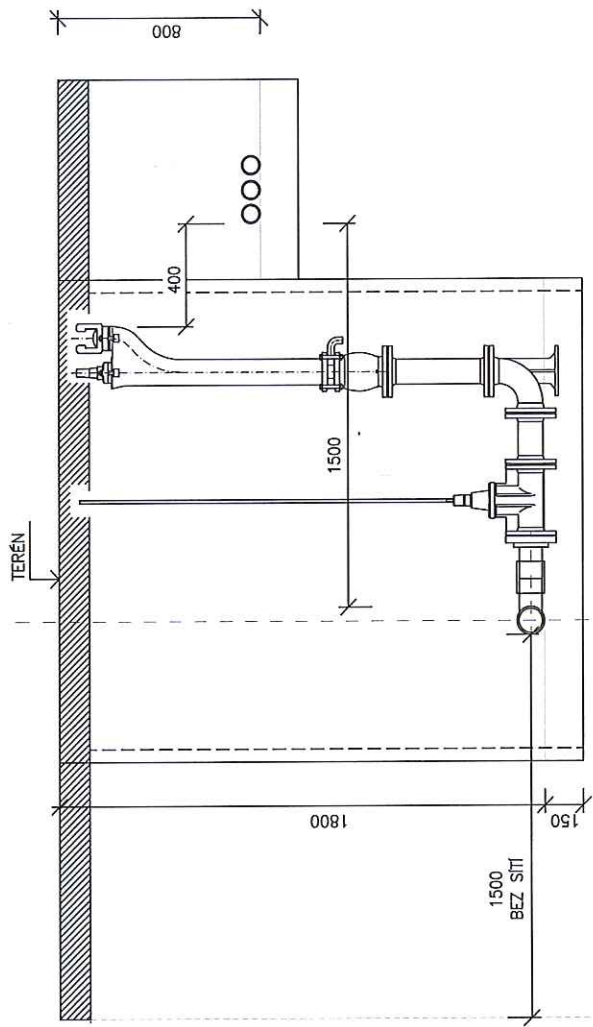
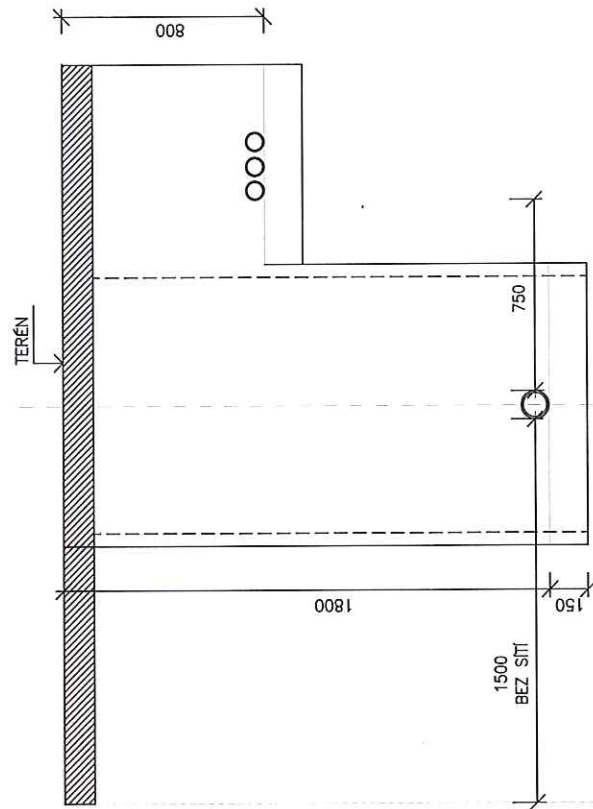
PŘÍČNÝ ŘEZ KANALIZAČNÍ ŠACHTOU



VYPRACOVAL	KONTROLOVAL	ZODPOVĚDNÝ PROJEKTANT	VODÁRENSKÁ AKČOVÁ SPOLEČNOST, a.s.
Ing. Lucie Hladíková	-	-	divize Žďár nad Sázavou Studentská 1133 581 21 Žďár nad Sázavou
MÍSTO STAVBY	-	FORMÁT	2x44
INVESTOR	VODÁRENSKÁ AKČOVÁ SPOLEČNOST, a.s.	DATUM	07/2021
AKCE	VODOROVNÁ VZDÁLENOST SÍTÍ	ID	-
		SOLVER	-
		STUPĚŇ	-
		MĚŘÍTKO	Č. VÝKRESU
OBSAH	VZDÁLENOST SÍTÍ PŘI SOUBĚHU OPTICKÉHO KABELU A KANALIZACE		-

MINIMÁLNÍ VZDÁLENOSTI PŘI SOUBĚŽNĚ PROBÍHAJÍCÍCH STAVBÁCH OPTICKÉHO KABELU A VODOVODU

VODOVOD DO DN 500
HLOUBKA ULOŽENÍ VODOVODU DO 2 m



POZNÁMKY:

- U VODOVODNÍCH ŘÁDŮ A KANALIZAČNÍCH STOK DO PRŮMĚRU 500 mm VČETNĚ, JE OCHRANNÉ PÁSMO 1,5 m,
- U VODOVODNÍCH ŘÁDŮ A KANALIZAČNÍCH STOK NAD PRŮMĚR 500 mm JE OCHRANNÉ PÁSMO 2,5 m,
- U VODOVODNÍCH ŘÁDŮ A KANALIZAČNÍCH STOK O PRŮMĚRU NAD 200 mm, JEJICHŽ DNO JE ULOŽENO V HLOUBCE VĚTŠÍ NEŽ 2,5 m POD PŮVRCHEM SE VZDÁLENOSTI OCHRANNÉHO PÁSMŮ OD VĚJŠÍHO LÉCE ZVYŠUJÍ O 1,0 m.

VYPRACOVAL	KONTROLOVAL	ZODPOVĚDNÝ PROJEKTANT	VODÁRENSKÁ AKČOVÁ SPOLEČNOST, a.s.
Ing. Lucie Hlodířková	-	-	divize Žďár nad Sázavou Studentská 1133 581 21 Žďár nad Sázavou
MÍSTO STAVBY	-	-	FORMÁT A4
INVESTOR	VODÁRENSKÁ AKČOVÁ SPOLEČNOST, a.s.	-	DATUM 07/2021
AKCE	VODOROVNÁ VZDÁLENOST SÍTÍ	-	ID -
-	-	-	SOLVER -
-	-	-	STUPEŇ -
-	-	-	MĚŘÍTKO Č.VÝKRESU -
OBSAH VZDÁLENOST SÍTÍ PŘI SOUBĚHU OPTICKÉHO KABELU A VODOVODU			-

VZOROVÝ ŘEZ VÝSADBA STROMU V BLÍZKOSTI SÍŤ SVK ŽĎÁRSKO

